

LE-V

LE-V napojovací lišta se sklovláknitou výztužnou tkaninou pro trvanlivé napojení omítek k hliníkové základací liště nebo oplechování v kontaktním zateplovacím systému – ETICS

Materiál:

- PVC odolné alkalickému prostředí a UV stabilní
- sklovláknitá výztužná tkanina vyhovující ETAG 004

Použití a výhody:

- zabráňuje vzniku trhlin v místě napojení omítek k hliníkové základací liště nebo oplechování
- okapnice zajišťuje odvod vody ze systému, zabráňuje vnikání vody do systému a případné odmrazání omítky
- estetické ukončení omítek
- vytvoření ideální rovné hrany
- jednotlivé lišty lze napojovat pomocí kuliček, které jsou součástí balení



Návod k použití:

Lištu s tkaninou nasadíme na základací lištu. Následně aplikujeme tepelně izolační desku s čerstvě nanesenou lepicí maltou a přilepíme k podkladu. Pod tkaninu nanese stěrkovou maltu a do ní zatlačíme tkaninu. Maltu, které se nám vytlačí přes tkaninu, stáhneme a srovnáme zednickým ocelovým hladítkem do roviny. Pokud se lišta použije pro napojení na oplechování, přilepí se nejdříve tepelně izolační deska, potom se namontuje oplechování, následně se nasadí lišta a provedou se omítky.

Balení, skladování a transport:

Baleno v papírové krabici. Skladování na suchém, zastřešeném místě. Transport ve vodorovné poloze.

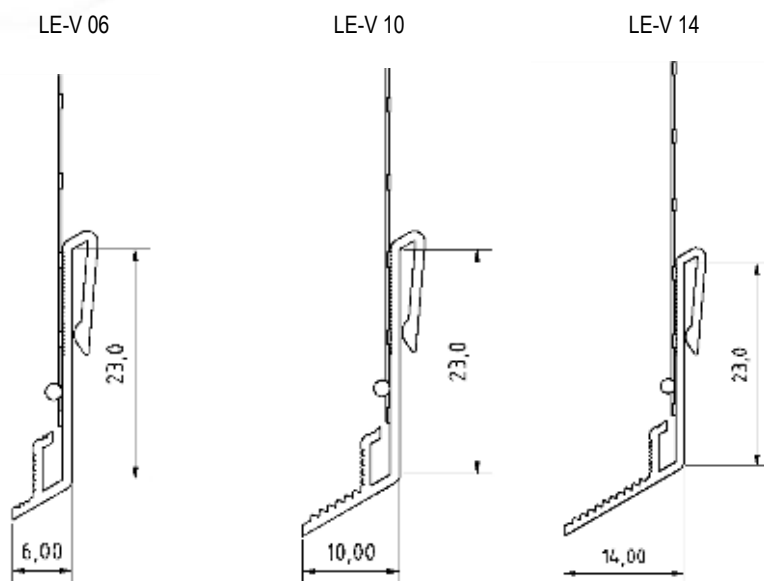
Certifikace a značky:

Výrobek nepodléhá povinné certifikaci dle zákona 22/1997 Sb. v platném znění.

Technické údaje:

	Rozměry
Délka lišty [mm]	2500
Tloušťka omítek [mm]	6, 10, 14 (dle typu)
Způsob připevnění tkaniny [mm]	svaření plastovým drátem (zcela inertní vůči působení alkálií nebo změnám teplot)

Varianty výrobku:



Vydáno 7. 11. 2017.

Aktualizací technického listu pozbývají předchozí verze platnost. Uvedené rozměry výrobku jsou nominální a mohou se pohybovat v rámci povolené výrobní tolerance.